

## LES METHODES DE MESURE

Les méthodes de mesures peuvent être rangées en trois grandes familles :

- méthodes de déviation directe et indirecte,
- méthodes des ponts,
- méthodes de résonances.

### I- METHODES DE DEVIATION :

#### I-1- méthode de déviation directe :

La grandeur inconnue est déterminée par lecture directe de la déviation de l'appareil de mesure considéré.

**Exemples :**

- pour mesurer une puissance, on utilise un wattmètre,
- pour mesurer une résistance on utilise un ohm-mètre.

La précision de cette méthode dépend de la précision de l'appareil de mesure (  $\text{incertitude} = \frac{\text{classe.calibre}}{100}$  ).

#### I-2- méthode de déviation indirecte :

Cette méthode consiste à utiliser deux ou plusieurs appareils de mesure. La déviation conjuguées des appareils de mesure utilisées, permettent la détermination de la grandeur inconnue par l'intermédiaire d'une expression mathématique qui fait intervenir les grandeurs mesurées.

**Exemple :** pour mesurer une puissance, on mesure la tension  $U$  par un voltmètre et le courant  $I$  par un ampèremètre puis on calcule  $P = U.I$ .

Dans le cas où les appareils de mesure sont ampèremètre et voltmètre, la méthode est dite **volt-ampèremétrique**.

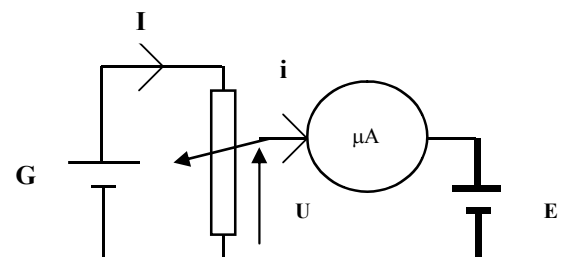
La précision de cette méthode dépend de la précision des appareils de mesure utilisés et de leur mode de branchement.

#### I-3- Méthode de déviation et substitution ( méthode d'opposition) :

La grandeur inconnue est remplacée par une grandeur étalon. L'égalité des indications d'un appareil de mesure ( généralement un micro-ampèremètre ) dans les deux cas permet de déterminer la valeur inconnue.

**Exemple :** mesure d'une f.e.m

**E** : f.e.m à mesurée  
**R** : résistance totale du potentiomètre.  
**G** : générateur de tension continue.



**Figure 27** : schéma de principe de la méthode de mesure d'une f.e.m

On place la f.e.m à mesurée  $E$ , et on agit sur le potentiomètre jusqu'à obtenir l'équilibre ( c'est a dire  $i = 0$ ) et on établie la relation suivante :  $E=U=R'.I$

On remplace la f.e.m à mesurée  $E$  par une f.e.m étalon  $E_0$ , et on agit de nouveau sur le potentiomètre jusqu'à obtenir  $i = 0$ . On a donc  $E_0=U=R''.I$

La valeur de  $E$  est obtenu par  $E=\frac{R'}{R''}.E_0$

## II- METHODES DES PONTS :

Les ponts ont été très utilisés pour la mesure des résistances, inductances et capacités, voire des fréquences jusque dans les années 1975. Les progrès de l'électronique les ont rendus peu à peu obsolètes pour les applications de météorologie. Toute fois la structure en pont reste utilisée dans de nombreux montages et son étendue présente également un intérêt pédagogique.

### II-1- Pont de wheatstone :

On associe quatre résistances  $R_1$  à  $R_4$  selon le schéma de la figure 28. Le pont est alimenté par une f.e.m  $E$

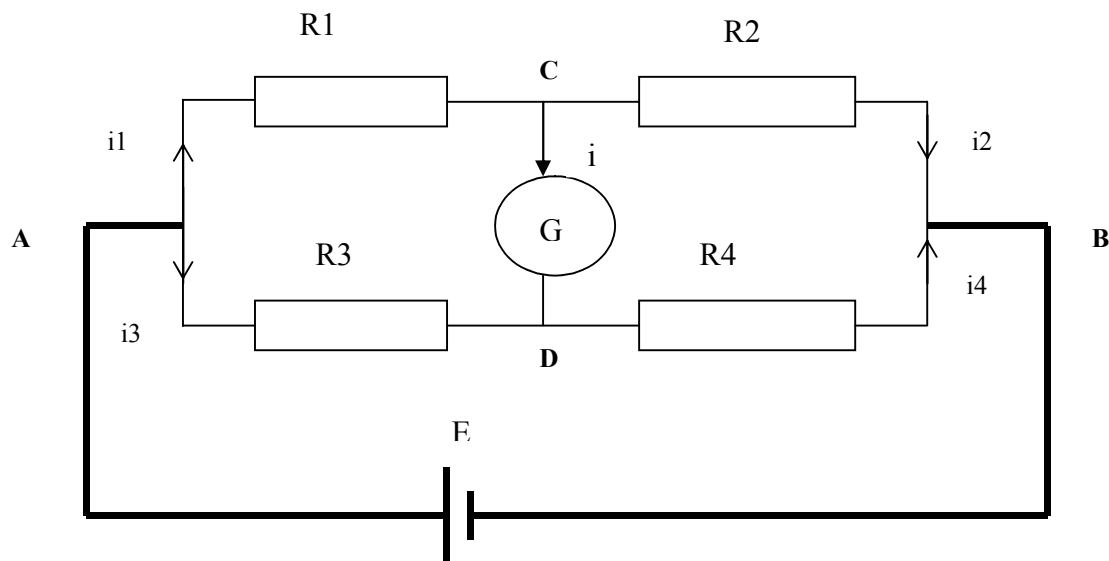


Figure 28 : Schéma de principe d'un pont de wheatstone.

Le pont est dit à l'équilibre lorsque  $i = 0$ , c'est à dire  $U_{CD} = 0V$ . Dans ces conditions on peut écrire :

$$\begin{cases} i_1=i_2 & \text{et} & U_{AC}=U_{AD} \\ i_3=i_4 & \text{et} & U_{CB}=U_{DB} \end{cases}, \text{ ce qui donne } R_1.R_4=R_2.R_3$$

« L'équilibre du pont est réalisé quand les produits en croix des résistances sont égaux »

En pratique, on place la résistance inconnue en R1, R2 est une résistance connue ajustable et R3 et R4 sont des résistances fixes dont on connaît le rapport ( $K = \frac{R3}{R4}$ ).

A l'équilibre du pont on peut écrire  $R1 = \frac{R3}{R} \cdot R2 = K \cdot R2$ .

Dans beaucoup d'asservissement utilisant des capteurs résistifs, on utilise cette structure en pont. Le capteur est placé dans une branche, les trois autres branches sont réalisées avec des résistances fixes. Le signal d'erreur est la tension de déséquilibre du pont.

## II-2- Ponts en courant alternatif :

A la place du générateur continu, on utilise un générateur basse fréquence et on remplace les résistances par des impédances. Les calculs restent valides, à condition de remplacer les résistances par des impédances complexes.

« L'équilibre du pont est réalisé quand les produits en croix des impédances sont égaux (égalité entre parties réelles et parties imaginaires) »

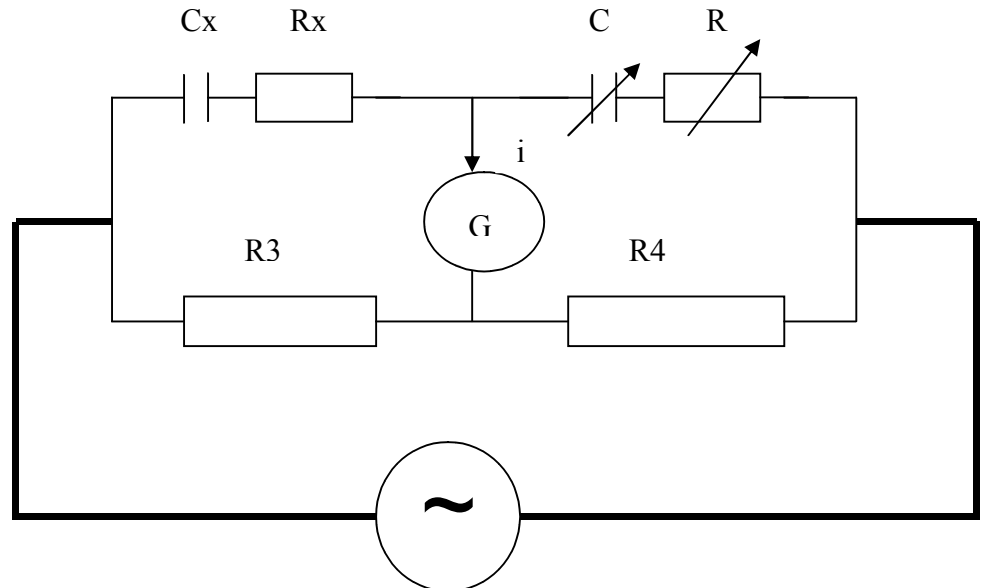
En général, deux dipôles seront des résistances pures de précision. L troisième sera l'impédance inconnue et le quatrième sera constitué de condensateurs de précision associés à des résistances de précision.

On évite de travailler avec des inductances, car leur valeur varie avec la fréquence. Les possibilités d'associations sont assez nombreuses et nous allons examiner les plus utilisés :

**R3, R4** : résistances pures fixes

$Z1 = R_x + \frac{1}{jC_x \omega}$  : impédance inconnue

$Z1 = R + \frac{1}{jC \omega}$  : impédance variable et connue



**Figure 29** : Schéma de principe du pont de saut.

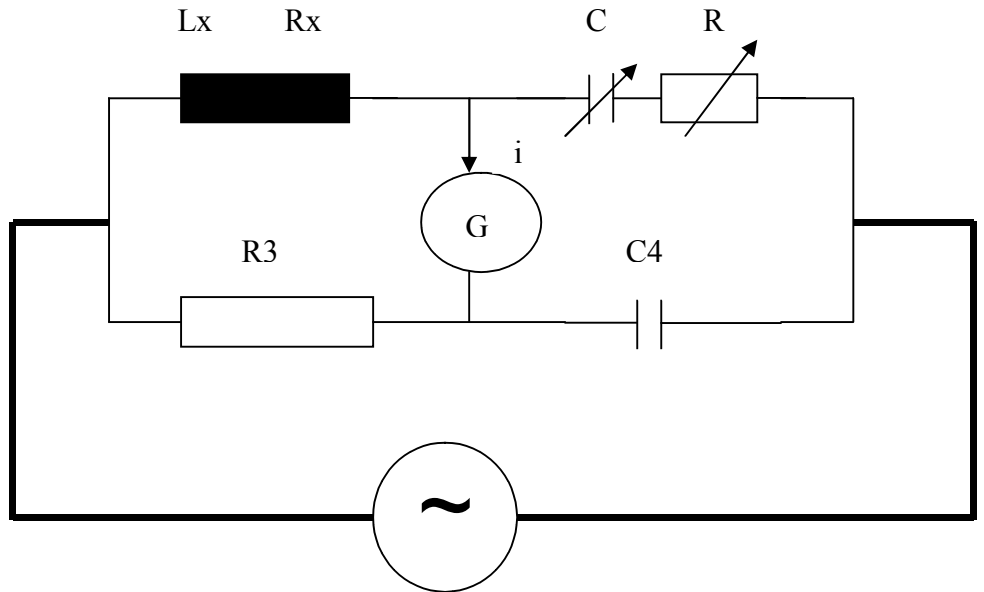
A l'équilibre du pont on peut écrire que  $R_x = R \cdot \frac{R3}{R4}$  et  $C_x = C \cdot \frac{R4}{R3}$

**R3**:résistance pure fixe

$Z4 = \frac{1}{jC\omega}$  : condensateur idéal connu

$Z1 = R_x + jL_x\omega$  : impédance inconnue

$Z1 = R + \frac{1}{jC\omega}$  : impédance variable et connue



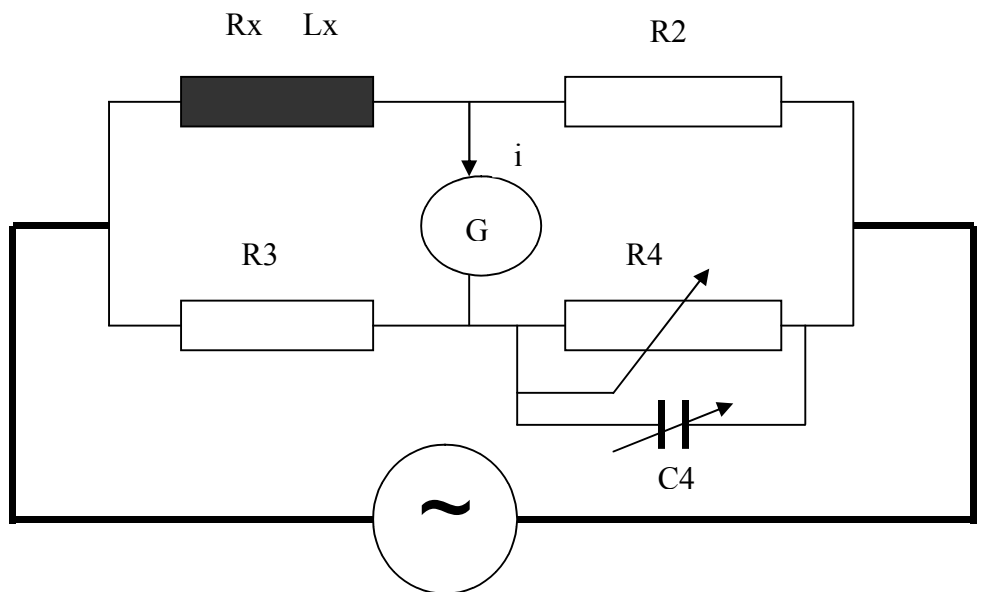
**Figure 30** : Schéma de principe du pont de Owen.

A l'équilibre du pont on peut écrire que  $R_x = R3 \cdot \frac{C4}{C}$  et  $L_x = R3 \cdot R \cdot C4$

**R2,R3** : résistances pures fixes

$Z1 = R_x + jL_x\omega$  : impédance inconnue

$\frac{1}{Z4} = \frac{1}{R4} + jC4\omega$  : impédance variable de précision



**Figure 31** : Schéma de principe du pont de Maxwell.

A l'équilibre du pont on peut écrire que  $R_x = R2 \cdot \frac{R3}{R4}$  et  $L_x = R3 \cdot R2 \cdot C4$

### III- METHODE DE RESONANCE :

La méthode de résonance est utilisée pour mesurer des capacités et des inductances. Elle consiste à placer la grandeur à mesurée dans un circuit résonant série ou parallèle et d'en déduire la grandeur inconnue à la résonance. En effet, si on considère un circuit résonant série par exemple, à la résonance on peut écrire  $LC\omega^2 = 1$  et on déduit la grandeur inconnue ( L ou C ).