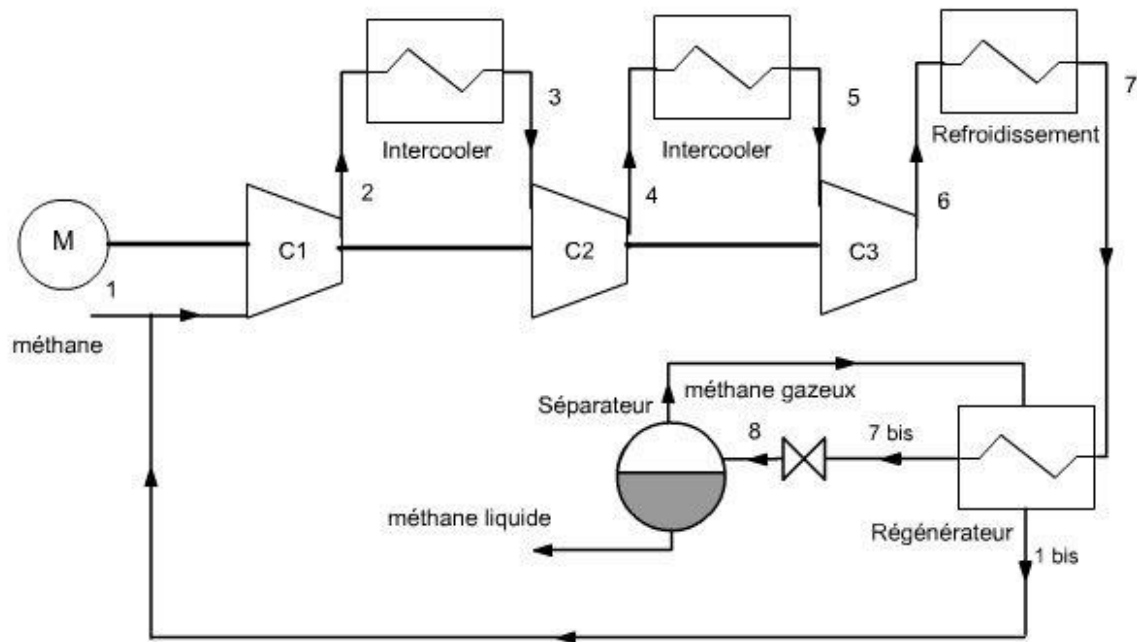


2 .Cycle de Linde

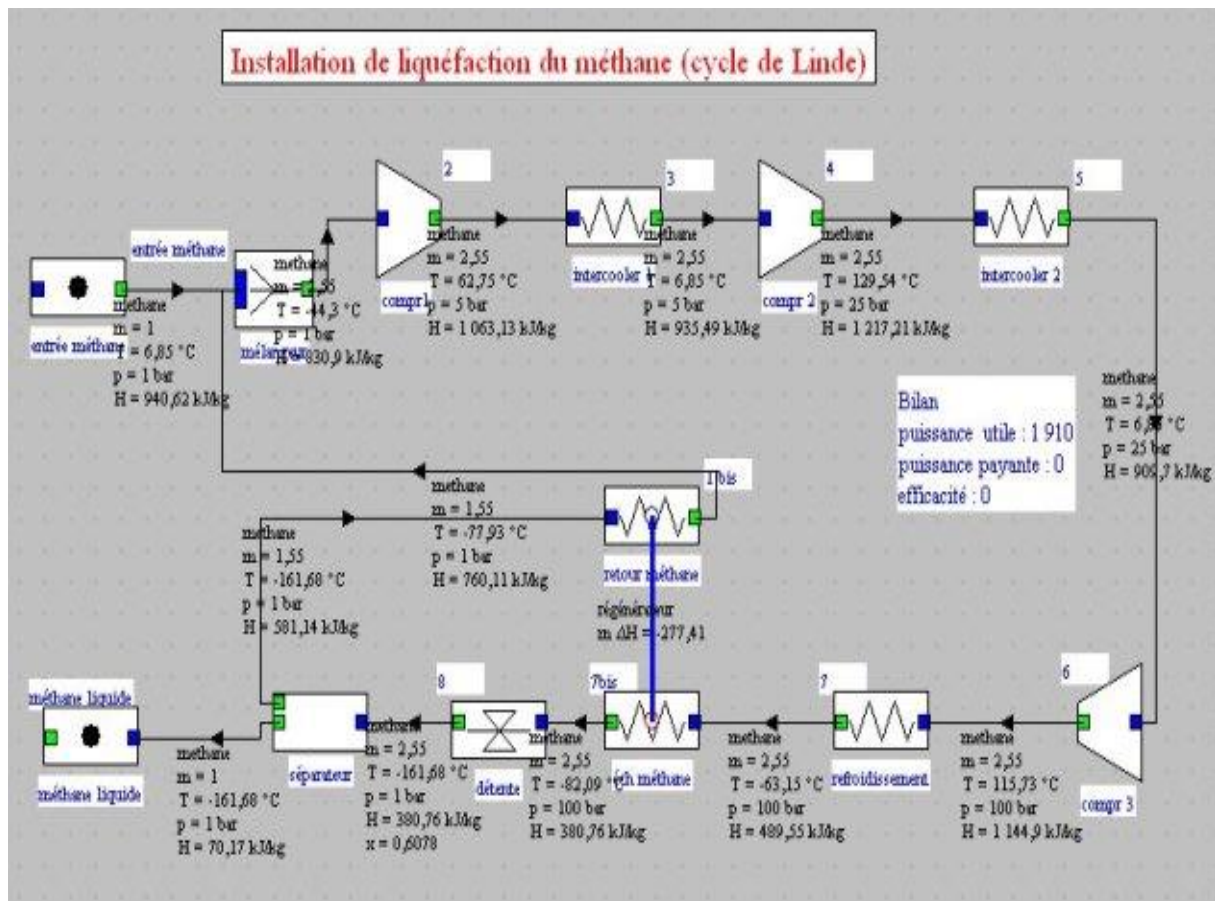
Dans un cycle de Linde (voir ci-dessous), on améliore le cycle précédent sur deux points :

- on recycle le méthane gazeux après détente isenthalpique
- on introduit un échangeur de chaleur entre ce méthane gazeux et le méthane sortant du refroidisseur, afin de refroidir le gaz comprimé non plus à 210 K mais à 191 K.



Cycle de Linde

Pour ces nouvelles conditions le travail de compression par kilogramme de méthane liquéfié devient égal à 1,91 MJ, soit simplement 43 % du précédent.

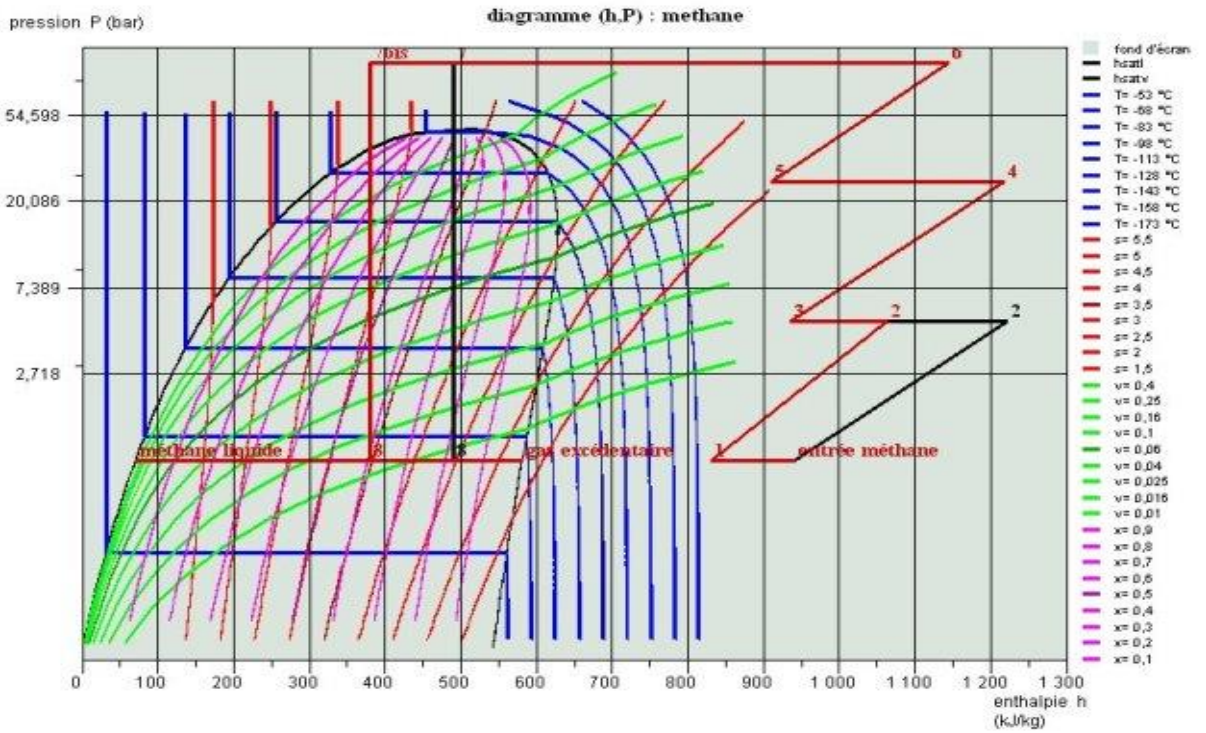


Synoptique du cycle de Linde

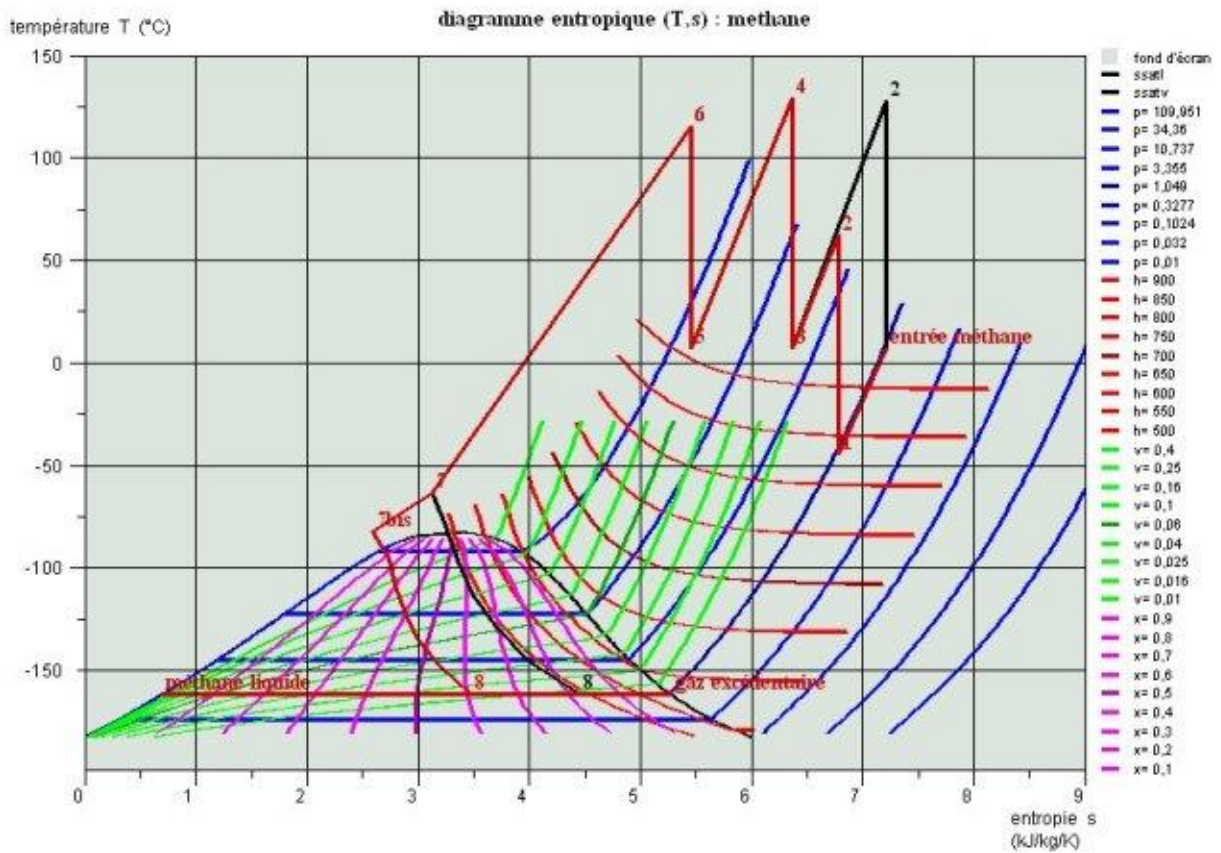
Le gain de performance provient essentiellement de la baisse de la température en entrée de détenteur, qui réduit le titre de sortie et augmente donc le débit de la phase liquide. Par ailleurs, la baisse de la température en entrée du premier compresseur permet de réduire le travail de compression, mais cet effet est moins important que le premier.

Tracé dans les diagrammes thermodynamiques

Le tracé des deux cycles dans les diagrammes (h, log P) et entropique illustre bien les avantages du second : le décalage vers la gauche du point 7 en 7bis dans le cycle de Linde a pour effet de plus que doubler le titre en liquide en sortie de détenteur (point 8).



Cycle de Linde en rouge, et cycle de base en noir, dans le diagramme (h, log(P))



Cycle de Linde en rouge, et cycle de base en noir, dans le diagramme entropique.

