

## MESURE DES RESISTANCES

### I- INTRODUCTION :

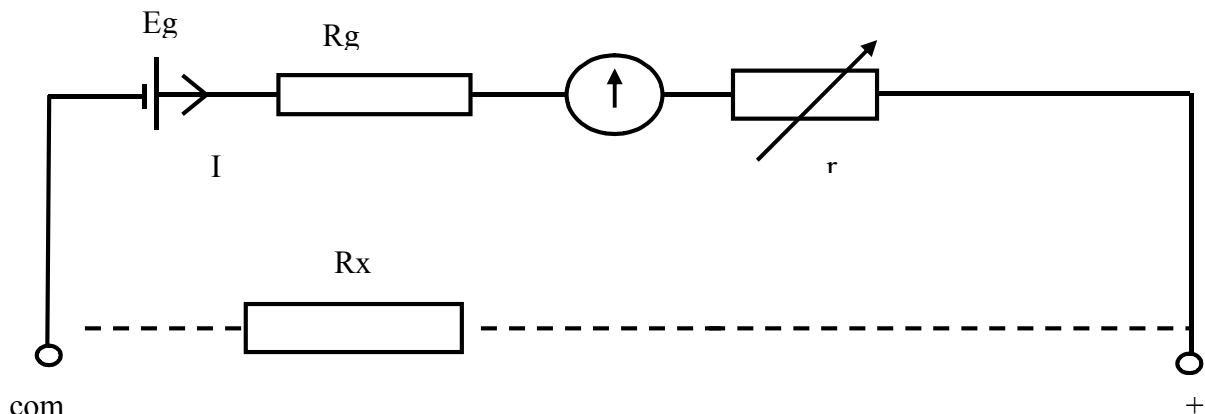
Dans la pratique, il est indispensable, pour assurer la maintenance et le dépannage des appareils et équipements électriques et électroniques de contrôler la continuité d'un circuit et de vérifier le niveau d'isolement d'une installation. Selon leurs caractères d'exploitation et l'ordre de grandeur des résistances à mesurer, ces mesures et contrôles se divisent en deux grandes familles :

- **les méthodes directes** : elles sont généralement rapides et efficaces ( les appareils utilisés sont portables et toujours prêtes pour des mesures rapides dans les installations et les circuits électriques et électroniques ( exemples : ohm mètres analogique et numérique, contrôleur d'isolement )
- les méthodes indirectes : elles se pratiquent généralement dans les laboratoires, à cause de leur caractère statique non portatif et offrent ainsi une meilleure précision ( exemples : méthode volt-ampèremétrique, méthode des ponts ...)

### II- METHODES DIRECTES :

#### II-1- ohmmètre à déviation :

Le schéma de principe d'un ohmmètre analogique ( à aiguille ) est donné par la figure 53.



**Figure 53** : schéma de principe d'un ohmmètre à aiguille

Comme le montre la figure ci dessus, l'ohmmètre à aiguille est constitué par :

- un équipage à cadre mobile (  $R_g$  ),
- une résistance ajustable  $r$  ( pour le réglage externe du zéro ),
- une pile interne de force électromotrice  $E_g$  alimentant le circuit.

$R_x$  : résistance à mesurer qui se branche entre les deux bornes de l'appareil.

Le principe de fonctionnement consiste à mesurer la diminution du courant dans la boucle de mesure lorsqu'on introduit la résistance à mesurer  $R_x$ . En effet, le courant  $I$  parcourant le circuit à pour expression :

$$I = \frac{E_g}{R_g + r + R_x}$$

Or la déviation de l'aiguille de l'ECM ( équipage à cadre mobile ) est proportionnelle à I par la relation  $d=k.I=k.\frac{E_g}{R_g+R_x+r}$ .

Si on court-circuite les bornes de l'appareil, l'appareil serait parcouru par un courant maximal  $I_g$  et la déviation de l'aiguille est donc maximale soit  $d_{cc}=k.I_g=k.\frac{E_g}{R_g+r}$ . Ces deux dernières

équations permettent d'écrire  $\frac{d_{cc}}{d}=\frac{I_g}{I}=\frac{R_g+R_x+r}{R_g+r}=1+\frac{R_x}{R_g+r} \Rightarrow R_x=kE_g.\left(\frac{1}{d}-\frac{1}{d_{cc}}\right)$

$R_x$  est donc une fonction hyperbolique de  $d$ , c'est pour cette raison que l'échelle d'un ohmmètre est non linéaire.

**Remarques :**

- Le zéro de l'échelle d'un ohmmètre correspond à la déviation maximale de l'aiguille ( cas d'un court circuit ),
- La déviation nulle de l'aiguille correspond à une résistance infinie ( les deux bornes de l'appareil sont à l'air libre ).

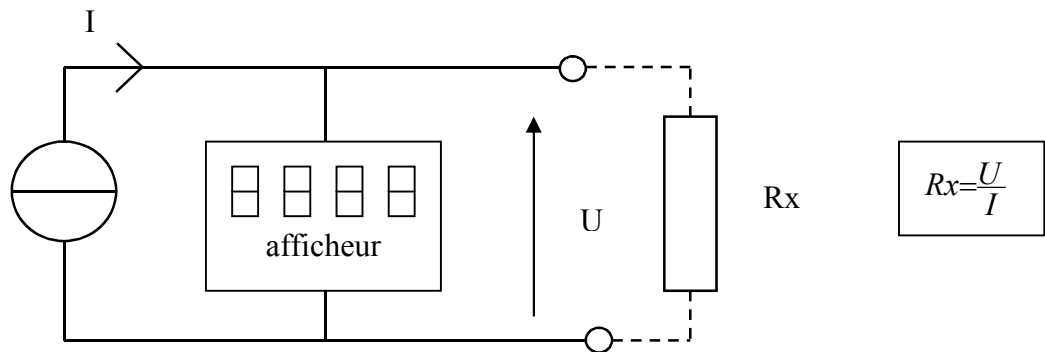
**Mode opératoire :** La mesure se fait en deux étapes :

- On court-circuite les deux bornes de l'appareil et on agit sur la borne de réglage du zéro ( résistance  $r$  ) jusqu'à obtenir une déviation maximale c'est à dire l'aiguille se place devant la graduation zéro de l'échelle de l'ohmmètre.
- On enlève le court-circuit et on branche la résistance à mesurer aux bornes de l'ohmmètre et on lit la déviation de l'aiguille qui correspond à la valeur de la résistance à mesurée.

La précision de cette méthode dépend intrinsèquement de la précision des composants internes de l'appareil (  $E_g$ ,  $R_g$  et  $r$  ) qui est généralement entre 3% et 5%.

**II-2- Ohmmètre numérique :**

Comme le montre la figure 54, l'ohmmètre numérique est constitué par un générateur électronique de courant et un voltmètre à courant continu dont l'indication est affichée d'une manière numérique ( digitale ).



**Figure 54 :** schéma de principe d'un ohmmètre numérique.

Si le courant de mesure  $I$  est constant, on voit que la résistance inconnue  $R_x$  est directement proportionnelle à la tension  $U$  entre ses bornes. Il suffit alors de convertir l'indication du voltmètre en ohms (  $\Omega$  ).

Les appareils actuels sont plus élaborés et utilisent des amplificateurs opérationnels, ce qui permet d'envoyer un courant de mesure plus faible et plus stable. Avec un faible courant, les phénomènes thermoélectriques de contact sont négligeable, donc la mesure est plus précise.

La précision des appareils numériques se présente généralement sous la forme suivante :

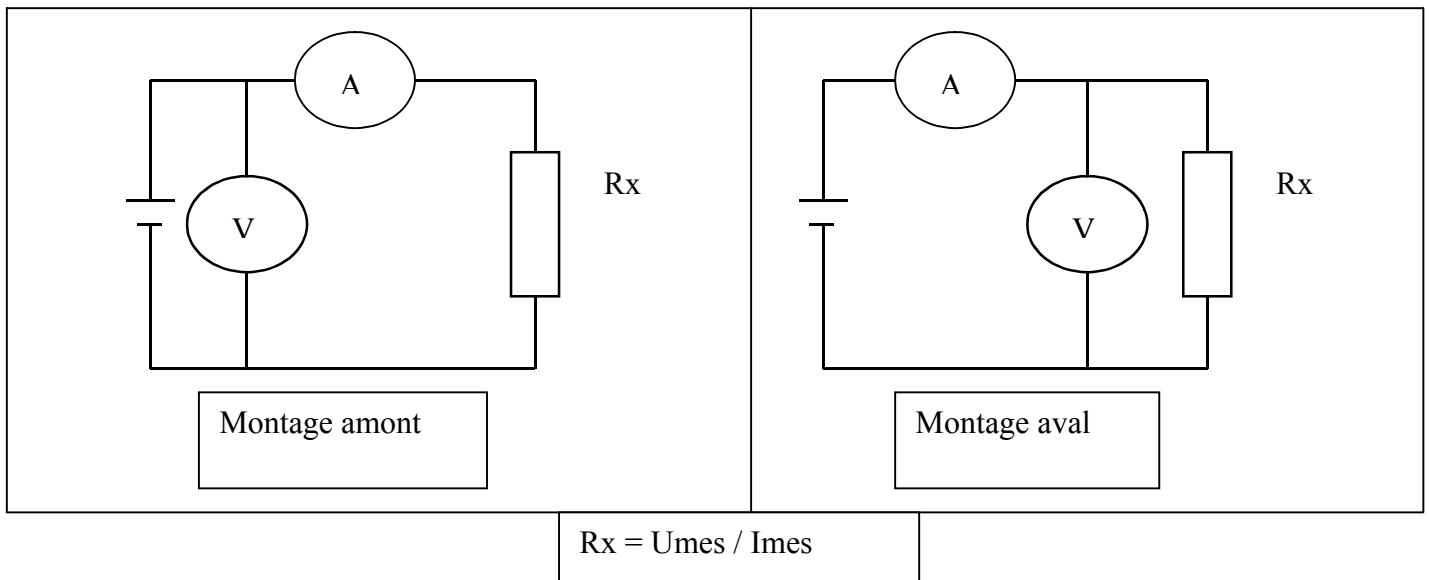
$$\pm ( \dots \% \text{ of reading} + \dots \text{ digit} ) \text{ digit : résolution de l'appareil.}$$

### III- METHODES INDIRECTES :

#### III-1- Méthode volt-ampéremétrique :

Il s'agit, par l'application de la loi d'ohm, d'évaluer rapidement et avec des moyens simples la valeur des résistances passives pendant leur fonctionnement. On applique une tension constante  $U$  au borne de la résistance à mesurer et par la suite on mesure le courant  $I$  et la tension  $U$  et on calcule la résistance  $R_x = \frac{U}{I}$ .

Pour appliquer cette méthode deux montages sont possibles : le montage amont et le montage aval ( voir figure 55 ).



**Figure 55** : mesure des résistances par la méthode volt-ampéremétrique.

La précision de mesure de cette méthode dépend de la précision des appareils de mesure utilisés et du montage de mesure ( erreur méthodique ), en effet :

- **Pour le montage amont :**

$$\begin{cases} U_{mes} = U_x + r_a I \\ I_{mes} = I \end{cases} \Rightarrow R_{xmes} = \frac{U_x}{I} + r_a \Rightarrow R_{xmes} = R_x + r_a \Rightarrow \Delta(R_x)_{meth} = r_a \text{ avec } r_a : \text{résistance interne de l'ampéremètre utilisé.}$$

$\Delta(R_x)_{meth}$  est d'autant plus faible que  $r_a$  est très faible ( tend vers zéro ).

- **Pour le montage aval :**

$$\begin{cases} U_{mes} = U_x \\ I_{mes} = I + I_v \end{cases} \Rightarrow R_{xmes} = \frac{U_x}{I + I_v} = \frac{1}{\frac{I}{U_x} + \frac{I_v}{U_{mes}}} \Rightarrow R_{xmes} = R_x // R_v \Rightarrow$$

$$\Delta R_x)_{meth} = |R_{xmes} - R_x| = \frac{R_x^2}{R_x + R_v} \Rightarrow \frac{\Delta R_x}{R_x})_{meth} = \frac{R_x}{R_x + R_v} \text{ avec } R_v : \text{résistance interne du voltmètre utilisé.}$$

$\frac{\Delta R_x}{R_x})_{meth} = \frac{R_x}{R_x + R_v}$  est d'autant plus faible que  $R_v$  est très grande (tend vers l'infini).

**Remarques :**

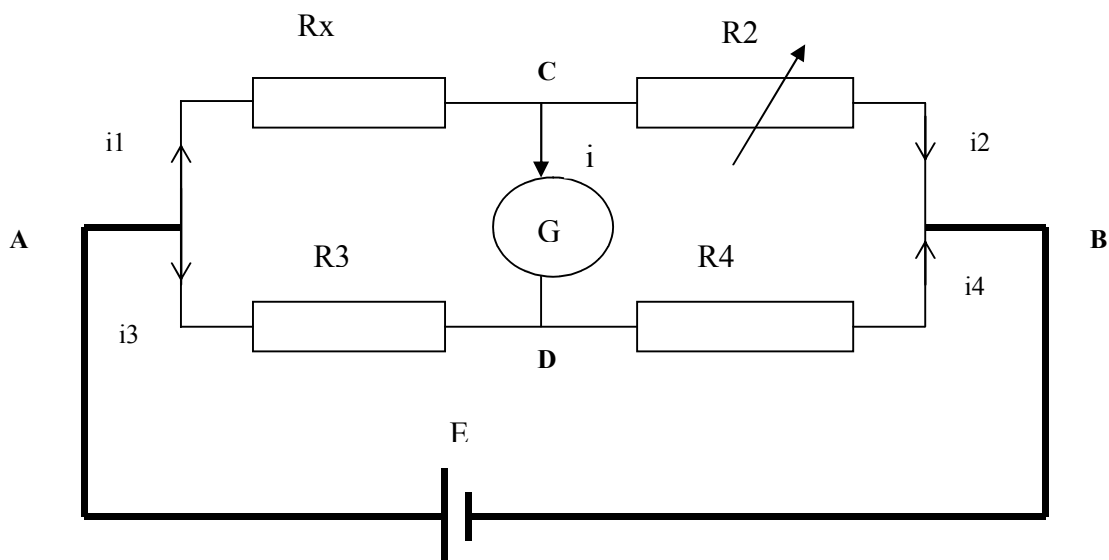
- Si on désire que l'incertitude méthodique du montage amont soit au plus égale à 1 %, il faut que  $R_x > 100 R_v$ . De ce fait, cette méthode est non valable pour des faibles résistances. Sur le plan pratique cette méthode est applicable pour des résistances supérieures à quelques centaines d'ohms ( $\approx 500 \Omega$ ).
- Si on désire que l'incertitude méthodique du montage aval soit par exemple au plus égale à 1 %, il faut que  $R_v > 100 R_x$ . De ce fait, cette méthode est non valable pour des grandes résistances. Sur le plan pratique, cette méthode est applicable pour des résistances de quelques dizaines d'ohms jusqu'à quelques centaines d'ohms ( $\approx 200 \Omega$ ).
- Entre  $200 \Omega$  et  $500 \Omega$ , les deux montages sont de performances comparables.

**III-2- Méthode des ponts :**

*III-2-1- Pont de wheatstone :*

Ce dispositif permet une mesure rapide et précise des résistances, généralement dans le domaine des valeurs moyennes (de quelques  $\Omega$  à quelques dizaines de  $K\Omega$ ).

Le schéma de principe d'un tel pont est donné par la figure 56.



**Figure 56 :** schéma de principe du pont de wheatstone.

Ce pont, constitué de 4 résistances et d'un galvanomètre, alimenté par une source de tension continue E. On agit sur la résistance variable R jusqu'à obtenir l'équilibre du pont ( $i = 0$  c'est

à dire  $U_{CD} = 0 \Leftrightarrow U_c = U_d$  ), ce qui permet de déterminer la résistance inconnue  $R_x$ . En effet, à l'équilibre du pont on peut écrire :

$$\begin{cases} i_1=i_2 & \text{et } U_{AC}=U_{AD} \\ i_3=i_4 & \text{et } U_{CB}=U_{DB} \end{cases}, \text{ ce qui donne } R_x.R_4=R_2.R_3$$

« L'équilibre du pont est réalisé quand les produits en croix des résistances sont égaux »

A l'équilibre du pont on peut écrire  $R_x = \frac{R_3}{R_4} . R_2 = K . R_2$  avec  $K = \frac{R_3}{R_4}$ .

Sur le plan pratique,  $R_3$  et  $R_4$  sont deux boîtes de résistances variants par sauts ( 1 – 10 – 100 – 1000  $\Omega$  ) alors que  $R_2$  est une boîte à 4 ou 5 décades (  $\times 0.1$  ;  $\times 1$  ;  $\times 10$  ;  $\times 100$  ;  $\times 1000\Omega$  ).

### Mode opératoire :

L'exploitation du pont se fait en deux étapes :

- On choisit le rapport  $K = \frac{R_3}{R_4}$  de façon à avoir le maximum de chiffres significatif sur la mesure de  $R_x$ ,
- On règle  $R_2$  jusqu'à obtenir l'équilibre du pont ( c'est à dire  $i = 0$  ),
- On calcule  $R_x = \frac{R_3}{R_4} . R_2 = K . R_2$ .

### III-2-2- Pont double de THOMSON :

Le pont double de THOMSON est destiné à la mesure des faibles résistances ( de  $10^{-1}$  à  $10^{-3} \Omega$  ) ce qui fait que même la résistance des fils de connexion peut fausser la mesure. Pour éviter les incertitudes introduites par les fils de connexion et par les contacts ( dont les résistances sont de l'ordre de quelques  $m\Omega$  ), on emploie des résistances à 4 bornes constituées de 2 résistances jumelées ( liées mécaniquement ) selon le schéma de la figure 57 :

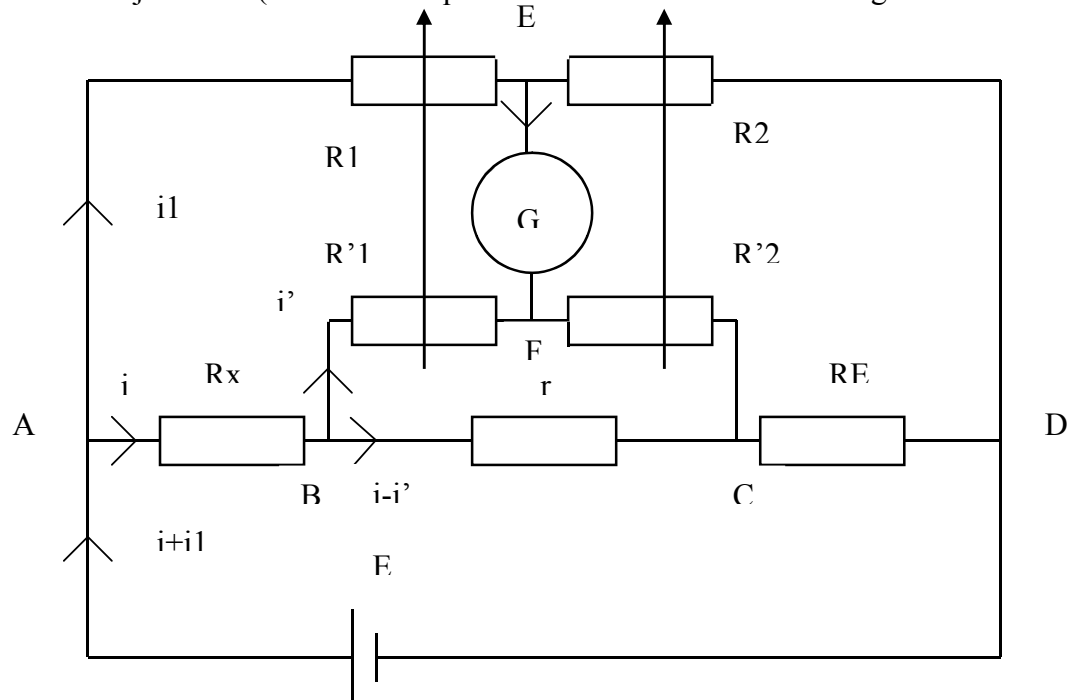


Figure 57 : schéma de principe du pont de THOMSON

A l'équilibre du pont (  $i_g = 0 \Leftrightarrow U_E = U_F$  ) on peut écrire :

$$\begin{cases} U_{AE} = U_{AB} + U_{BF} \\ U_{ED} = U_{FC} + U_{CD} \end{cases} \text{ donc } \begin{cases} R_1 \cdot i_1 = R_x \cdot i + R'1 \cdot i'1 \\ R_2 \cdot i_1 = R'2 \cdot i'1 + R_E \cdot i \end{cases} \text{ d'où } R_x = R_E \cdot \frac{R_1}{R_2} + \frac{(R'2 \cdot R_1 - R_2 \cdot R'1)}{R_2} \cdot \frac{i'1}{i}$$

Si la résistance entre les points B et C est  $r$ , alors la melle BFC permet d'écrire :

$$i'1 \cdot (R'1 + R'2) = r \cdot (i - i'1) \Rightarrow \frac{i'1}{i} = \frac{r}{R'1 + R'2 + r} \Rightarrow R_x = R_E \cdot \frac{R_1}{R_2} + \frac{(R'2 \cdot R_1 - R_2 \cdot R'1)}{R_2} \cdot \frac{r}{R'1 + R'2 + r}$$

Si on prend dans la manipulation  $R'2 \cdot R_1 - R_2 \cdot R'1 = 0$ , on obtient finalement  $R_x = R_E \cdot \frac{R_1}{R_2}$ .

En pratique les résistances  $R_1$  et  $R'1$  d'une part et  $R_2$  et  $R'2$  d'autre part sont jumelées ( commandées mécaniquement par le même commutateur ) et on a  $R_1 = R'1$  et  $R_2 = R'2$ .

Les résistances  $R_1$  et  $R'1$  sont formées par des boites de résistances variables par saut de 5 décades (  $\times 0.1$  ;  $\times 1$  ;  $\times 10$  ;  $\times 100$  ;  $\times 1000 \Omega$  ) alors que les résistances  $R_2$  et  $R'2$  sont formées par des boites de résistances variables par saut à 4 décades (  $\times 0.1$  ;  $\times 1$  ;  $\times 10$  ;  $\times 100 \Omega$  ).

La résistance  $R_E$  est de même ordre de grandeur que  $R_x$ .

**Mode opératoire** : La mesure se fait en trois étapes :

- on choisit  $R_2 = R'2$ ,
- on fait varier  $R_1 = R'1$  jusqu'à obtenir l'équilibre du pont (  $i_g = 0$  ),
- on calcule  $R_x = R_E \cdot \frac{R_1}{R_2}$ .

#### IV- MESURE DE RESISTANCE DE TERRE :

La résistivité d'un terrain dépend de la nature de celui-ci. Elle varie avec la température et le taux d'humidité. Le tableau 8 donne des valeurs moyennes de résistivités pour quelques terrains. La valeur de la résistivité peut être estimée par la mesure de la résistance de prise de terre.

Nature du terrain	Résistivité ( $\Omega \cdot m$ )
Tourbe humide	5 à 100
Argile compact	100 à 200
Sable	200 à 300
granits	1500 à 10000

**Tableau 8** : Résistivité des sols.

Une prise de terre est constituée par une pièce ou un ensemble de pièces conductrices, enfouies dans le sol et assurant une liaison électrique avec la terre. L'efficacité d'une prise de terre est fonction de sa résistance. La valeur de la résistance de terre nécessaire pour assurer la protection d'une installation dépend de la sensibilité du disjoncteur différentiel au quel est associé. ( voir tableau 9 ).

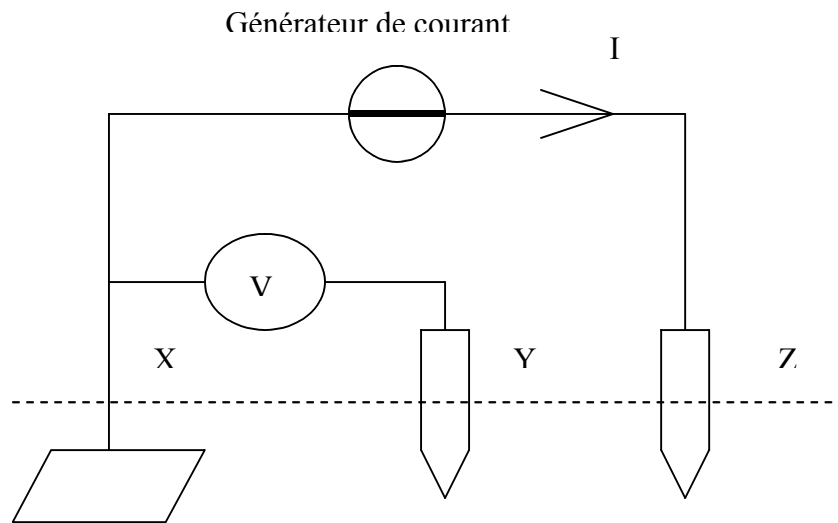
Résistance de la prise de terre pour une tension limite de 50 V.	Valeur maximale du courant différentiel résiduel assigné du dispositif de protection.
100 $\Omega$	500 mA
166 $\Omega$	300 mA
500 $\Omega$	100 mA
> 500 $\Omega$	< 30 mA

**Tableau 9** : relation entre résistance de terre et courant maximal différentiel de protection.

Pour mesurer la résistance d'une prise de terre il existe plusieurs méthodes :

#### IV-1- méthode des trois pôles – telluromètre.

Cette méthode nécessite l'utilisation de deux prises de terres auxiliaires ( voir figure 58 ).



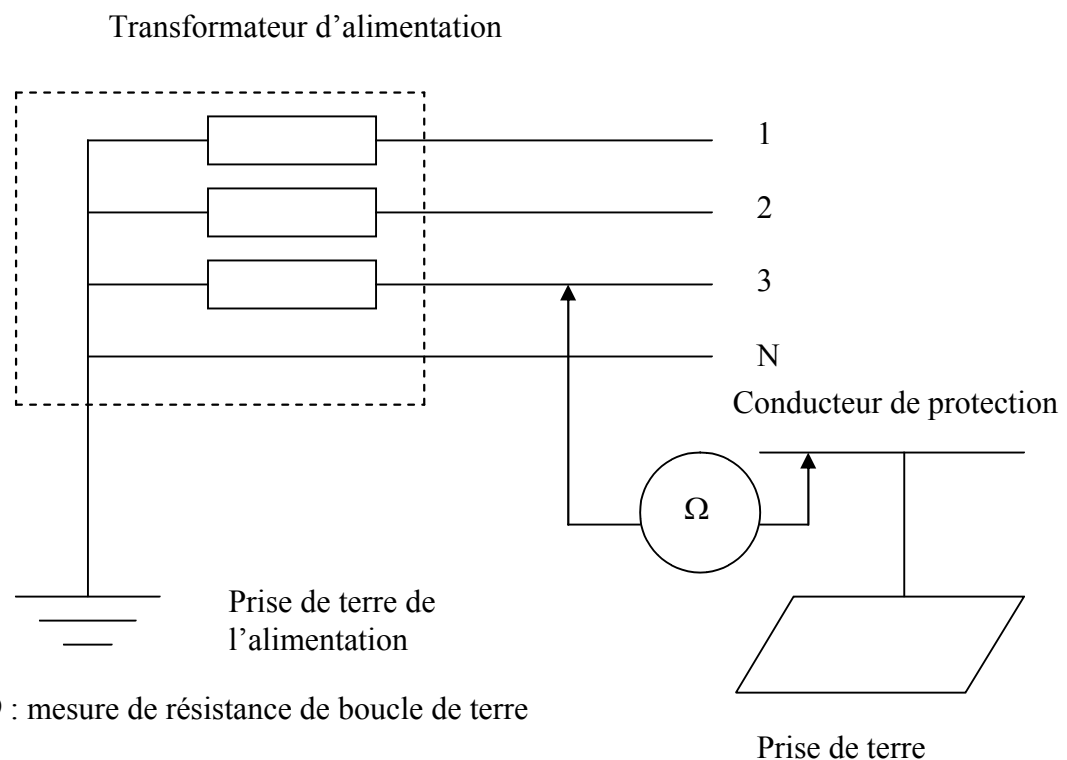
Prise de terre

**Figure 58** : mesure de résistance de terre par la méthode de telluromètre.

La prise de terre Y sert de référence de potentiel, la prise de terre Z reçoit le courant I. Le voltmètre ( V ) du telluromètre mesure la chute de tension due à la résistance de terre et affiche directement la valeur de cette résistance.

#### IV-2- Mesure de la résistance de boucle de terre.

Cette méthode est utilisable pour les installations où le neutre est directement relié à la terre. Elle consiste à mesurer, avec un ohmmètre de boucle la résistance entre le point de terre choisi et un conducteur du réseau, lui même relié à la terre par l'intermédiaire du transformateur de distribution ( voir figure 59 ).

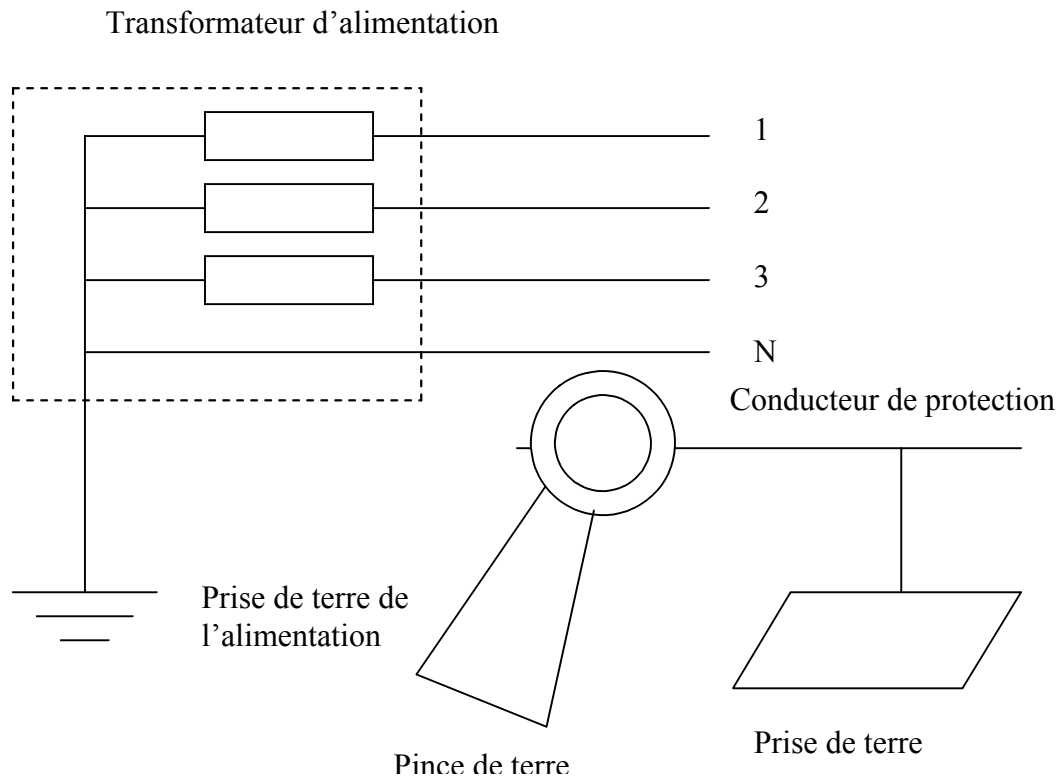


**Figure 59** : mesure de résistance de boucle de terre

Cette méthode est adaptée aux sites urbains où il est souvent difficile de placer des points de terre auxiliaires. Elle présente une grande facilité de mise en œuvre. Il suffit de connecter l'ohmmètre de boucle à une prise secteur et de lire le résultat.

#### IV-3- Mesure à la pince de terre.

Semblable à la pince ampère métrique, La pince de terre mesure directement la résistance de boucle de terre en se plaçant autour du conducteur de l'installation électrique ( voir figure 60 ).



**Figure 60** : mesure de résistance de terre par la pince de terre.

#### V- MESURE D'ISOLEMENT :

La mesure de la résistance d'isolement doit être faite :

- entre les conducteurs actifs pris deux à deux,
- entre chaque conducteur actif et la terre,
- entre tous les conducteurs actifs reliés ensemble à la terre.

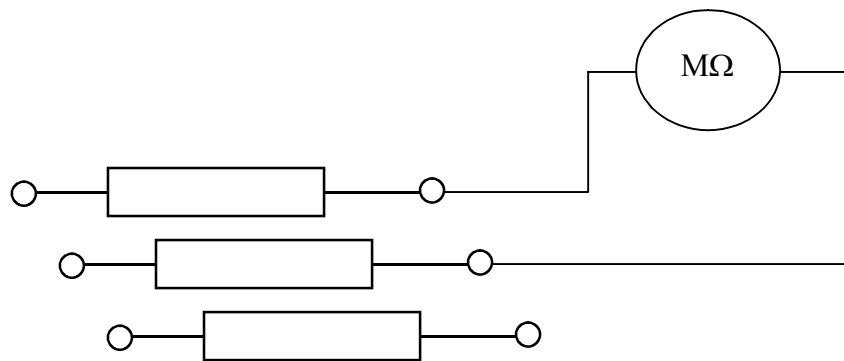
La valeur minimale de la résistance d'isolement dépend de la tension d'alimentation de l'installation ( voir tableau 10 ).

Tension nominale de l'installation	Tension continue de test	Résistance d'isolement
TBTS	250 V	> 0.25 MΩ
< 500 V	500 V	> 0.5 MΩ
> 500 V	1000 V	> 1 MΩ

**Tableau 10** : tensions de test et résistance d'isolement.



La mesure se fait au moyen d'un contrôleur d'isolement qui délivre la tension de 250 V, 500 V ou 1000 V sous la quelle est faite la mesure de résistance ( voir figure 61 ).



**Figure 61** : mesure d'isolement entre les bobinages d'un moteur triphasé.